

ジムニー シエラ JB74 H.Dサイドシルガード 取付説明書

品 番：3102-69 適応車種：スズキ ジムニー シエラ JB74

○この説明書は必ずお客様にお渡し下さい。

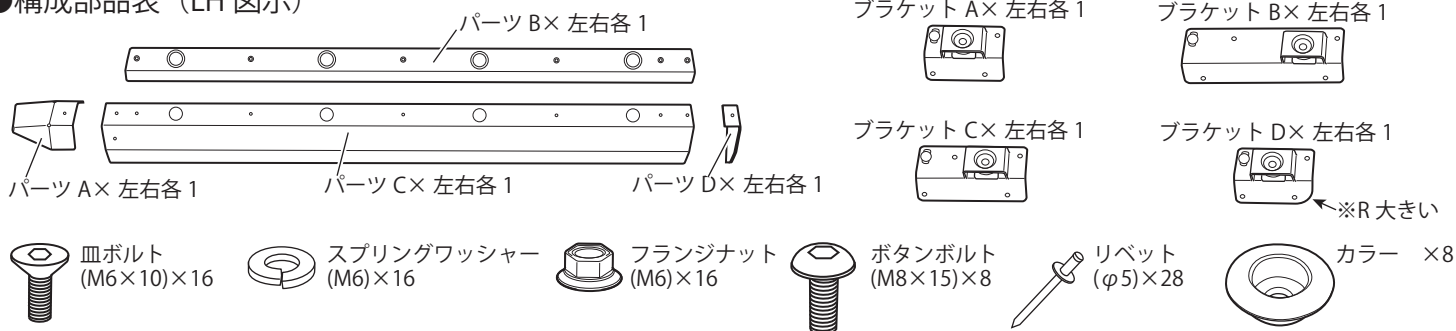
●このたびはA P I O製品をお買い上げいただき誠にありがとうございます。はじめに下の構成部品を参考に内容の確認を行って下さい。取付けに関しては、はじめによく読んでから取付作業に入ってください。部品の使用に際して間違った取り付け、使用方法により発生したクレームはお受けできません。この説明書は大切に保管して下さい。



注意

※初期走行後は必ず、ボルトナット類の緩み等の点検を行ってください。
 ※定期的に緩み等の点検を行ってください。

●構成部品表 (LH 図示)

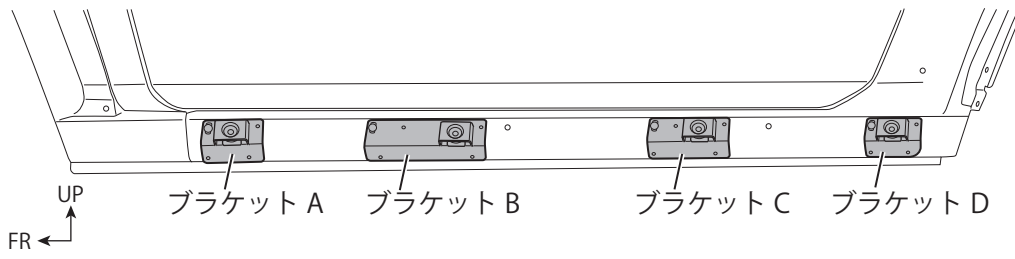
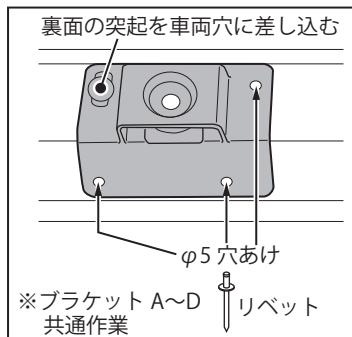


[装着にあたっての注意]

●本製品の装着にはジムニー シエラ JB74 整備マニュアルを有する整備士が作業を行ってください。純正部品の取り外しについては整備マニュアルを参照して下さい。

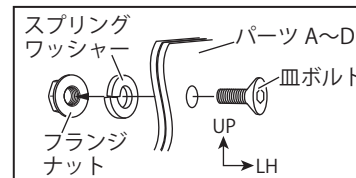
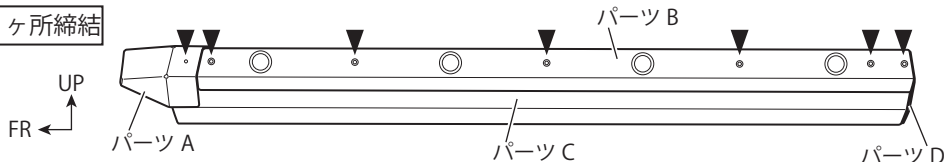
[装着手順]

1. 整備マニュアルを参照し、純正オーバーフェンダー、純正サイドステップを取り外します。
2. 車両側面の純正サイドステップ取り付け穴にブラケット A~D の突起を合わせて仮あてし、ブラケットの穴位置に合わせて穴あけ位置をマーキングします。マーキング位置にφ5の穴をあけます。穴あけ後はバリを除去し、加工穴周囲の防錆処理を施して下さい。
3. ブラケット A~D をリベットで固定します。

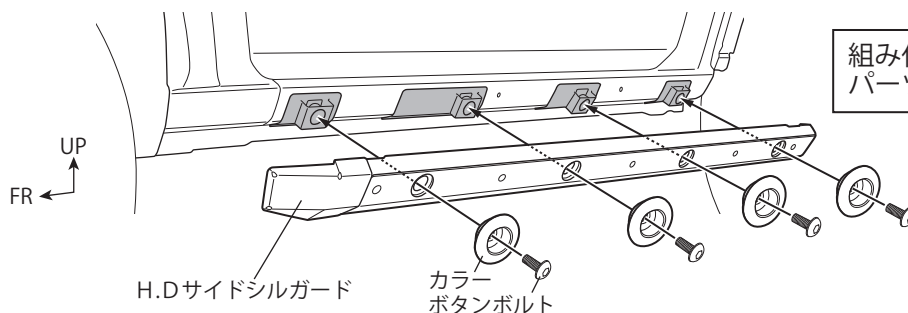


4. パーツ A~D を皿ボルト、スプリングワッシャー、フランジナットで組み付けます。

▼: 8ヶ所締結



5. 組み付けたH.Dサイドシルガードをボタンボルトにカラーを通して取り付けます。



組み付け時に位置合わせが必要な場合は、パーツCの丸穴を適宜加工して下さい。