

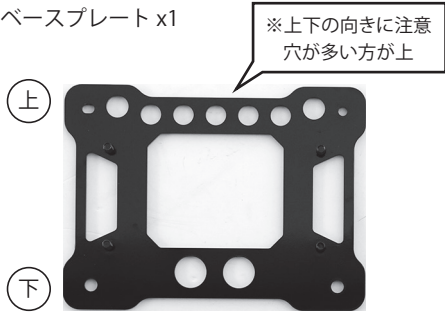
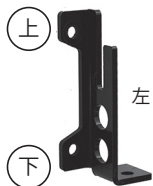
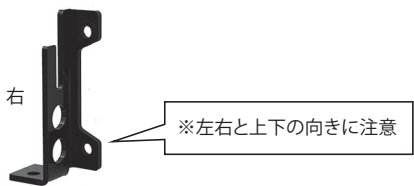
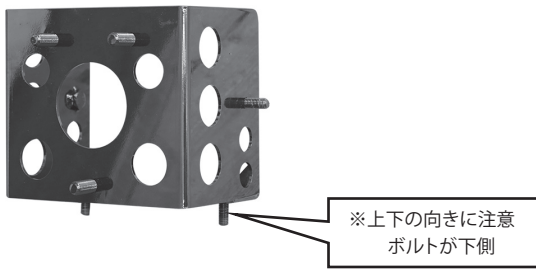




# ジムニーJB64用 スペアタイヤブラケット 取付説明書 1/3

品番：3040-60 適応車種：スズキジムニーJB64用

○この説明書は必ずお客様にお渡し下さい。

●このたびはAPIO製品をお買い上げいただき誠にありがとうございます。はじめに下の構成部品表を参考に内容の確認を行って下さい。取付に関しては、はじめによく読んでから取付作業に入して下さい。部品の使用に際して間違った取り付け、使用方法により発生したクレームはお受けできません。この説明書は大切に保管してください。

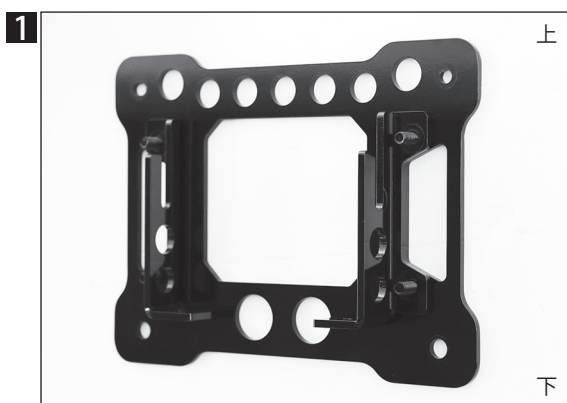
## ● 構成部品一覧

<p><b>1</b> ベースプレート x1</p> 	<p><b>2</b> サイドプレート左 x1</p> 	<p><b>3</b> サイドプレート右 x1</p> 
<p><b>4</b> タイヤブラケット x1</p> 	<p><b>5</b>  M10平ワッシャー x8</p> <p><b>6</b>  M10スプリングワッシャー x8</p> <p><b>7</b>  M10ナット x4</p> <p><b>8</b>  ダイヤルナット x4</p>	

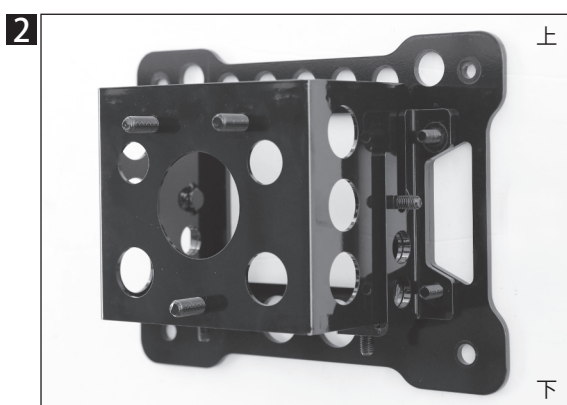
## ● 製品ご使用上の注意

- ※ ダイヤルナットの締め付けは成人男性の強い力で行って下さい。
- ※ 初期走行後は必ず、ボルトナット類の緩みなどの点検を行って下さい。
- ※ 定期的に緩みがないか点検を行って下さい。
- ※ 特にダイヤルナットはこまめな締め付け確認と、増し締めを行って下さい。
- ※ 当製品の対応重量は25kgまでとなります。スペアタイヤとホイールの合計重量がそれ以上となる場合はご使用を控えて下さい。
- ※ 取り付けスペアタイヤの推奨サイズは純正175/80R16から185/85R16、195R16（195/80R16）、205R16（205/80R16）までとなります。それ以上のサイズのご使用は控えて下さい。
- ※ 205R16サイズをインセット20（オフセット+20）以上のホイールに装着し取り付ける場合、別売の弊社製品ナンバー移動キット（品番：3060-24）と併用しますとナンバー移動キットのステア、またはナンバープレートがタイヤに干渉する場合があります。そのためこの組み合わせでお使いの場合はスペアタイヤに5mmのホイールスペーサーを入れることをお勧めいたします。
- ※ 走行中に異音やガタつきなどを感じた場合は安全な場所に移動し、直ちに走行をやめて取り付け状況をご確認下さい。

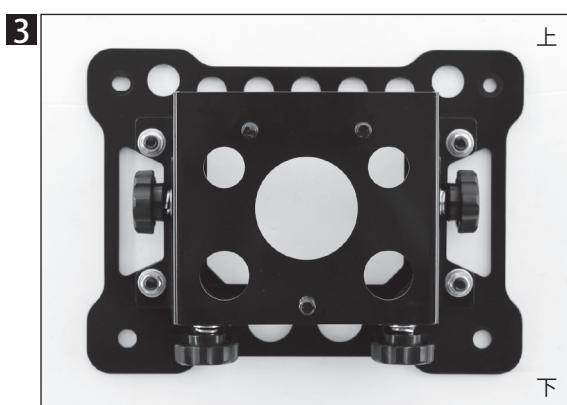
## ● 装着手順



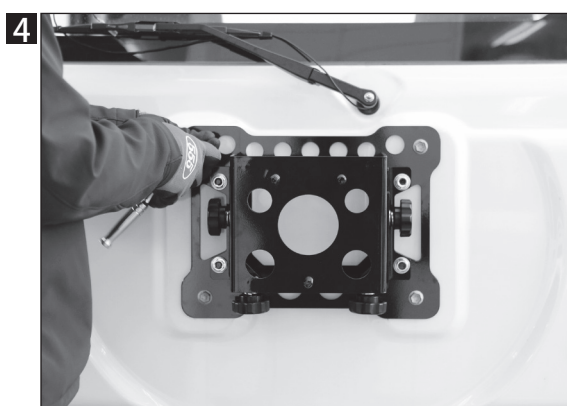
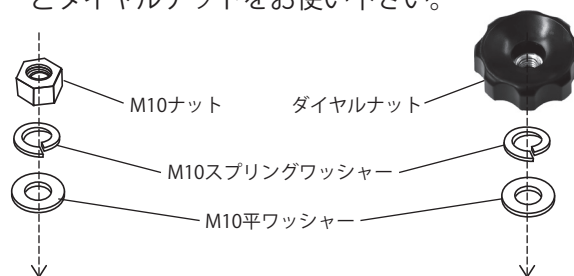
上 ベースプレートにサイドプレート左右を乗せます。  
※各部品の向きにご注意下さい。



上 サイドプレートにタイヤブラケットを差し込みます。  
※各部品の向きにご注意下さい。




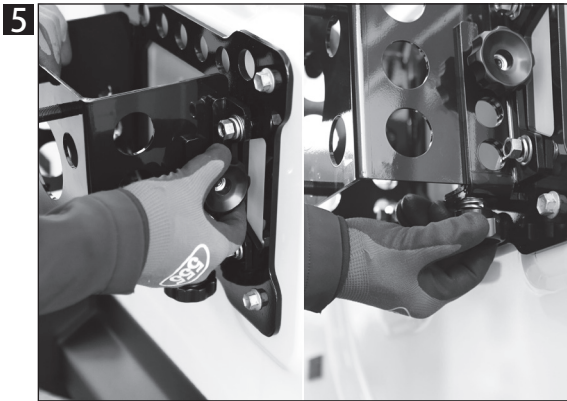
上 各ボルトナットを仮止めします。  
ベースプレートとサイドプレートにはワッシャーとM10ナット  
をお使い下さい。サイドプレートとタイヤブラケットには  
ワッシャーとダイヤルナットをお使い下さい。



仮組みした本製品を車両リアゲートにしっかりと取り付けま  
す。  
取り付けには純正ボルトをご使用下さい。

\*14mmレンチを使用

※ご注意  
弊社製品のナンバー移動キット（品番：3060-24）と併用され  
る場合は、左下のボルトにはナンバー移動キット付属の長い  
ボルトとスペーサーリングをご使用下さい。  
詳しくはP3のを確認。



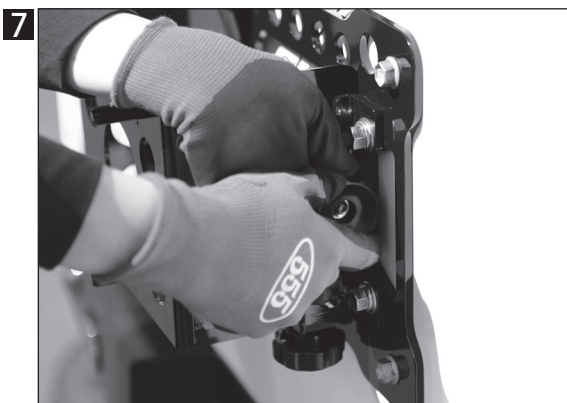
タイヤブラケット固定のダイヤルナットを4箇所均等に締め付けます。4箇所を各少しづつ増し締めしていく様にして下さい。

ダイヤルナットはスプリングワッシャーがしっかりと潰れるまで一杯締め付けます。



ベースプレートとサイドプレートを仮止めしている4箇所のナットを増し締めします。

\*14mmレンチを使用



各ボルト・ナット全てを増し締めし、4箇所のダイヤルナットを両手でしっかりと増し締めします。

スペアタイヤを取り付けて大きなガタつきがないか確認し作業完了です。

ガタつきが大きい場合は一度スペアタイヤを下ろし、各ボルトナット、ダイヤルナットの締め付けを再確認して下さい。



※ アピオナンバー移動キット (品番: 3060-24)

との併用の場合はナンバー移動キット付属のスペーサーカーラーをそのままご使用下さい。



注意

※初期走行後は必ず、ボルトナット類の緩み等の点検を行ってください。

※定期的に緩み等の点検を行ってください。

※特にダイヤルナットの締め付け確認と増し締めはこまめに行ってください。