

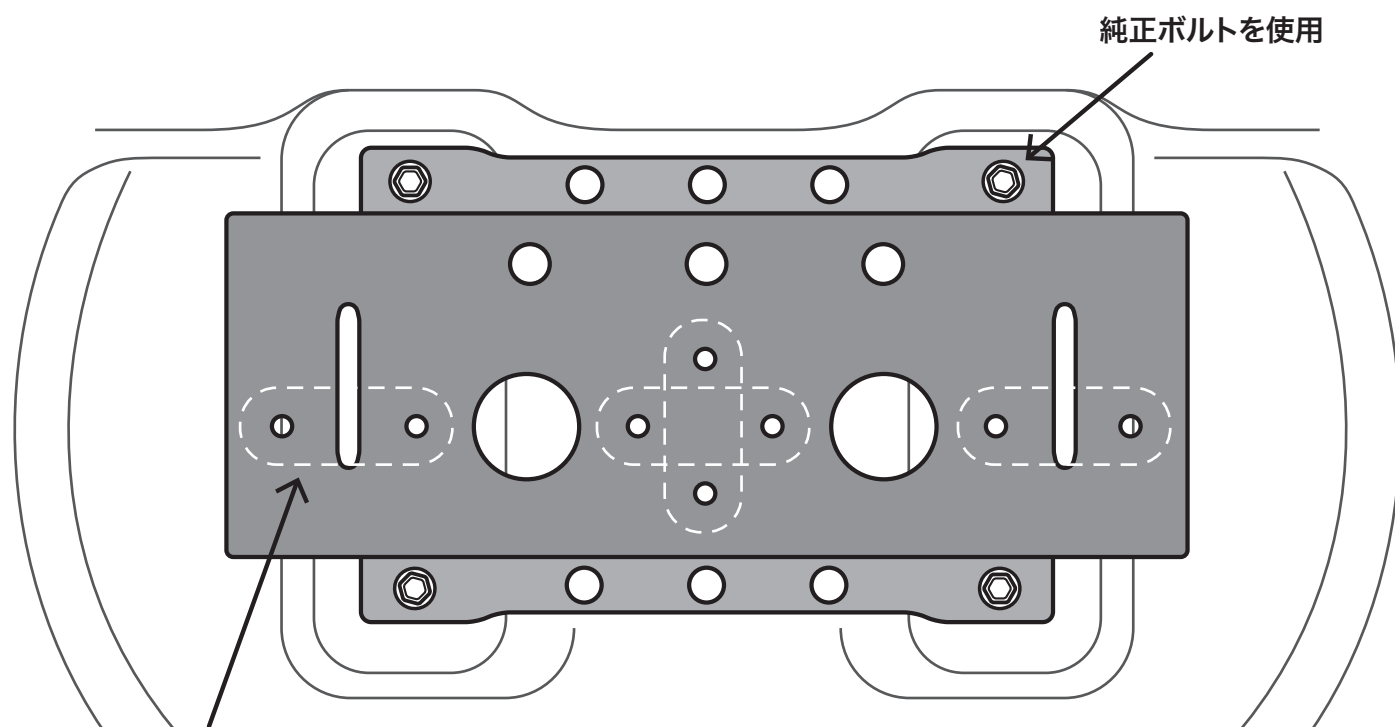
JB64,JB74用 ロトパックスダブルマウントベース・取付説明書

品番:3003-32 適応車種:スズキジムニーJB64,JB74

取付けは取付説明書をよく読んでから行って下さい。部品の使用に際して間違った取付け、使用方法により発生したクレームはお受けできません。この説明書は大切に保管して下さい。

● 装着手順

- 1** 純正スペアタイヤ、スペアタイヤブラケットを取り外します。
- 2** 弊社製品のロトパックスマウントベースに、ロトパックス社のパックマウントを任意の位置で固定します。パックマウント取付可能箇所は下のイラストをご覧ください。（この取り付けのインチボルトはROTOPAX社マウント付属の物をお使い下さい。ROTOPAX社マウント付属の丸型プレートは使用しません。）
- 3** 純正スペアタイヤブラケットを固定していたボルトでロトパックスベースをリアゲートに装着して、パックマウントにロトパックスを取付して作業完了です。
※弊社商品のロトパックスマウントベースには上下向きがありますのでご注意ください。上下向きは下記のイラストを参考にして下さい。



白の破線で囲んだ2つの穴にパックマウントを取付可能です。
ダブルでお使いの場合は左右の取付位置をご使用下さい。

当製品はロトパックス社製2ガロンサイズを2つまで装着する前提で設計されております。それ以上の容量の積載は危険ですのでおやめ下さい。

※弊社商品のロトパックスマウントベースは上下向きに注意！



注意 初期走行後は必ずボルトナット類の緩み等の点検を行って下さい。また、定期的に緩み等の点検を行って下さい。