

ジムニー シエラ JB74 ナローフェンダー 取付説明書

品番：3032-20 適応車種：スズキ ジムニー シエラ JB74

○この説明書は必ずお客様にお渡し下さい。

●このたびはA P I O製品をお買い上げいただき誠にありがとうございます。はじめに下の構成部品を参考に内容の確認を行って下さい。取付けに関しては、はじめによく読んでから取付作業に入ってください。部品の使用に際して間違った取り付け、使用方法により発生したクレームはお受けできません。この説明書は大切に保管して下さい。

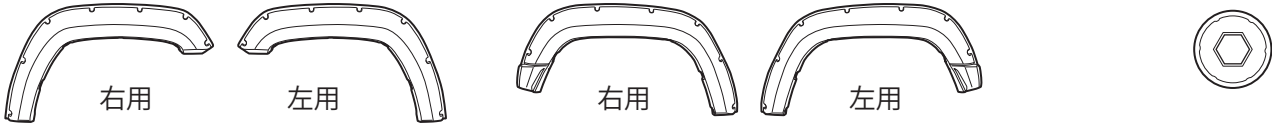


注意

※初期走行後は必ず、ビス、クリップ類の緩み等の点検を行ってください。
※定期的に緩み等の点検を行ってください。

●構成部品表

ナローフェンダー（フロント） × 左右各1 ナローフェンダー（リア） × 左右各1 ダミーリベット × 30（2個予備）

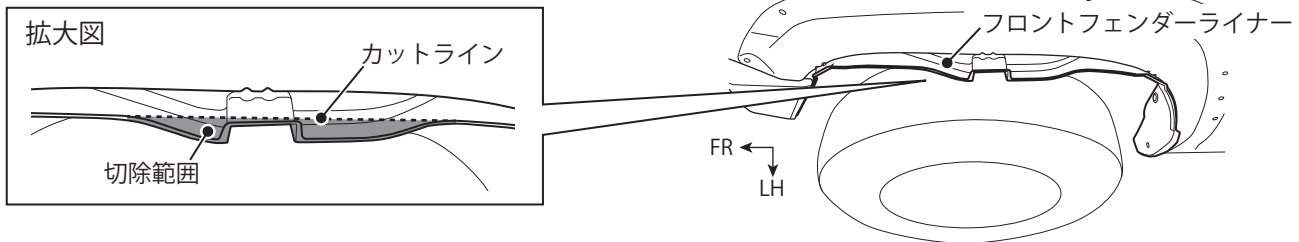


[装着にあたっての注意]

- ・本製品の装着にはジムニー シエラ JB74 整備マニュアルを有する整備士が作業を行ってください。純正部品の取り外しについては整備マニュアルを参照して下さい。
- ・脱脂の際は、脱脂剤を使用して下さい。

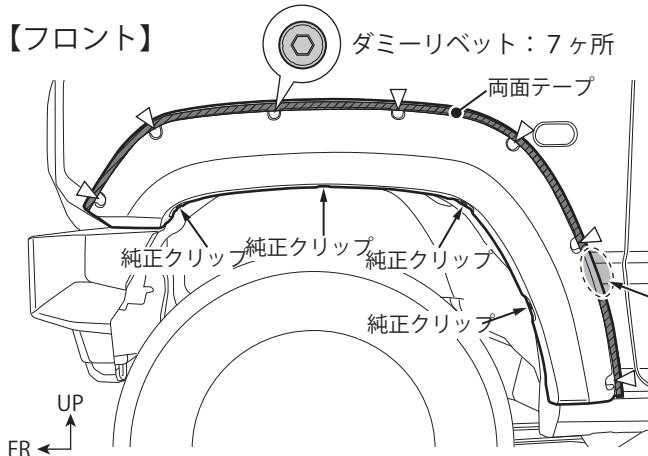
[装着手順]

1. 整備マニュアルを参照し、純正オーバーフェンダー、純正サイドステップを取り外します。
2. 整備マニュアルを参照し、ボディ側面後部の純正リテーナー（白い樹脂パーツ）を取り外します。
3. フロントインナーフェンダー（L/R） を一部切除加工します。

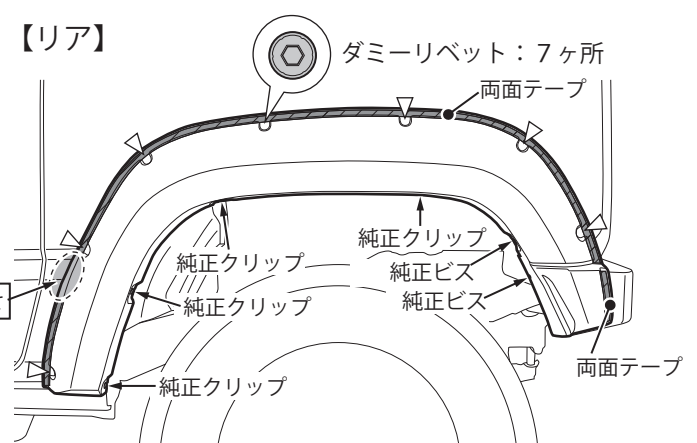


4. ボディ側面のナローフェンダー両面テープ貼り付け部を洗浄脱脂します。
5. ナローフェンダーの両面テープの離型紙を一部剥がしてボディ形状に合わせて純正クリップ、純正ビスで仮固定します。
6. 両面テープの離型紙を剥がしながら貼り付け部を圧着して純正ビスを増し締めします。
7. ナローフェンダーにダミーリベットを貼り付け圧着し、作業終了です。

【フロント】



【リア】



※使用上のご注意：ガソリンを垂らすと変色する場合（艶が無くなる場合）がございますので素早く拭き取る様にして下さい。